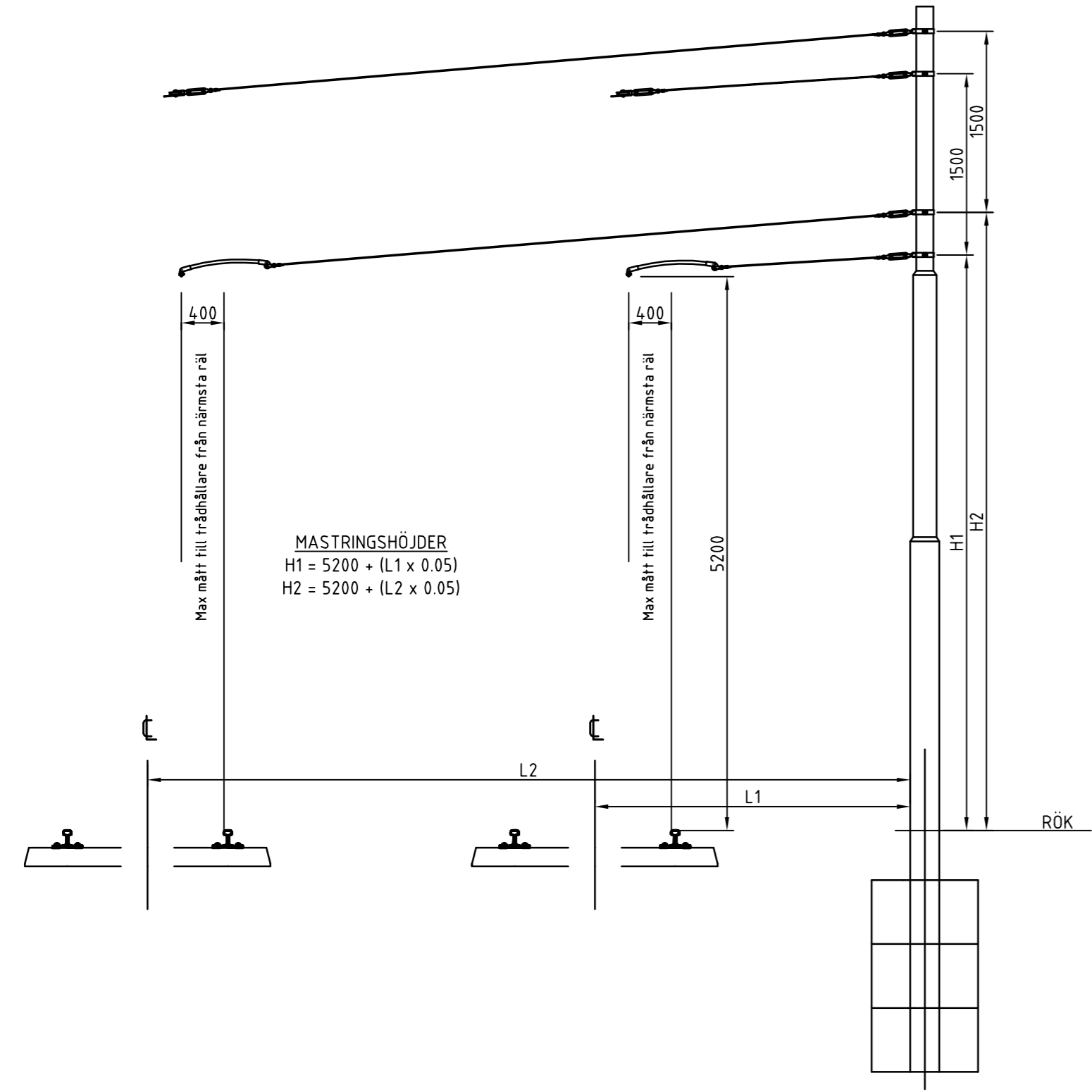
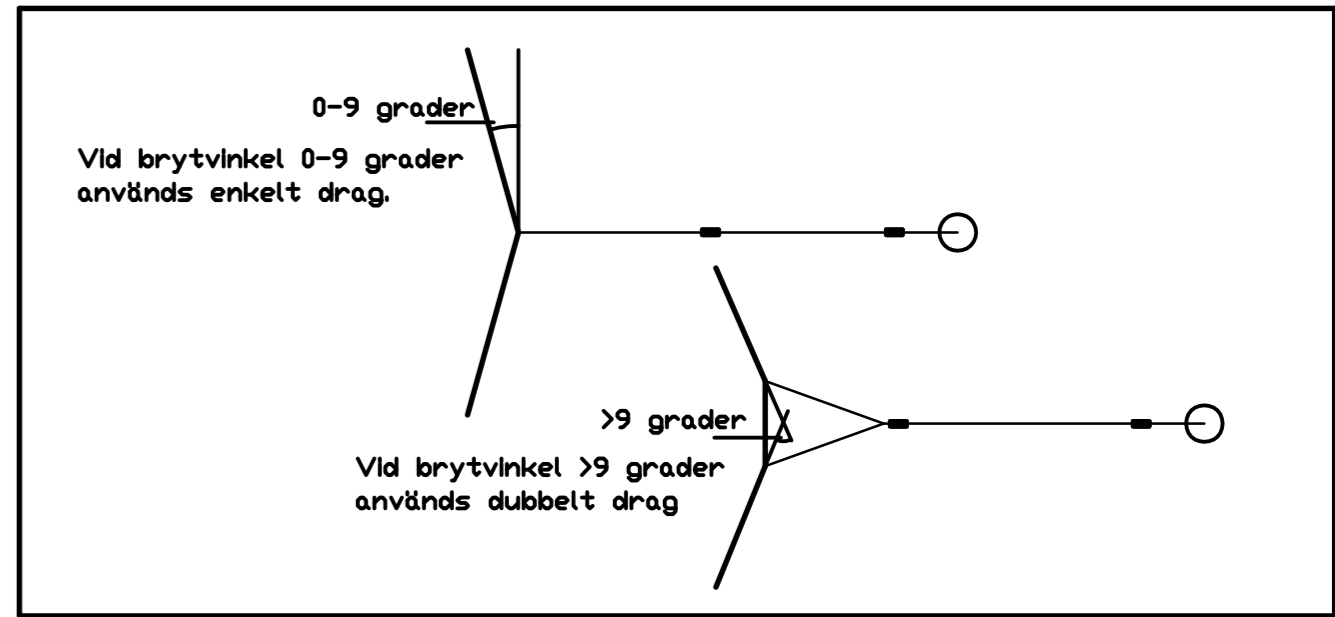
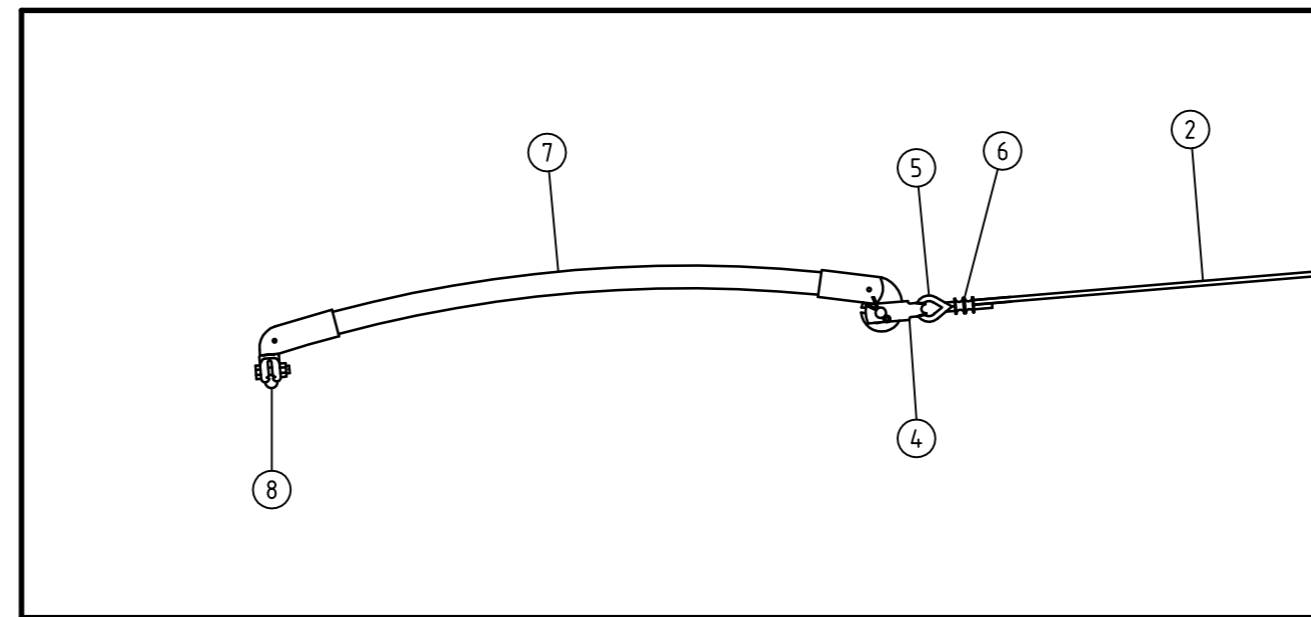
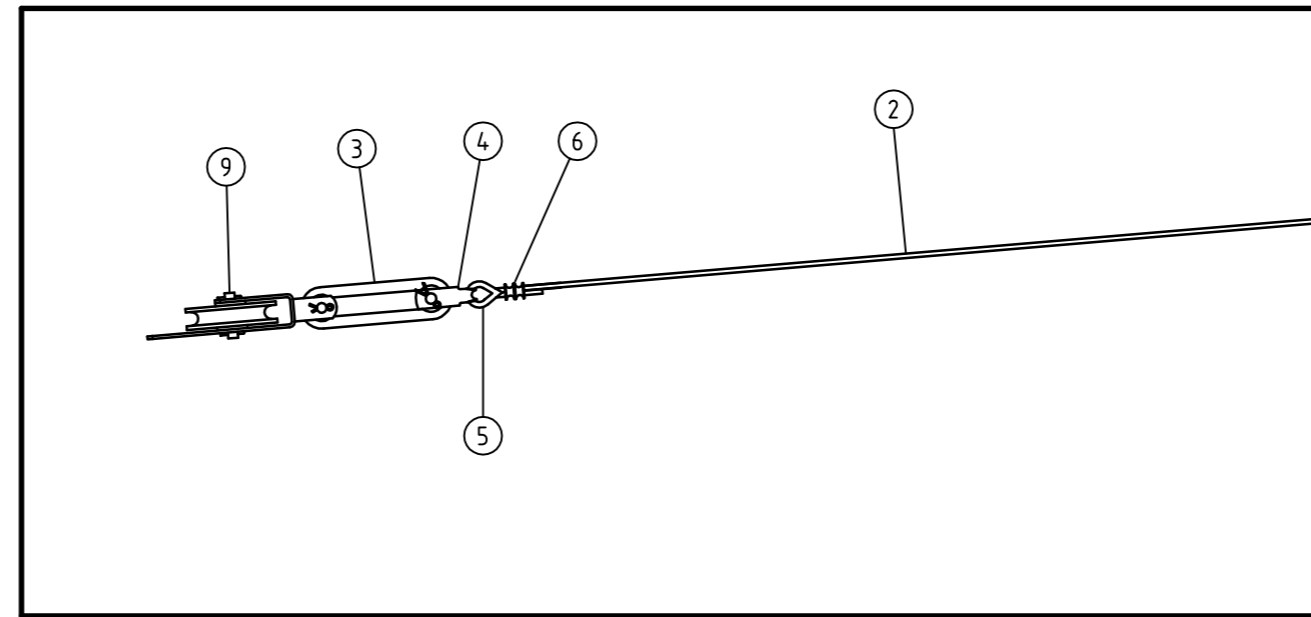
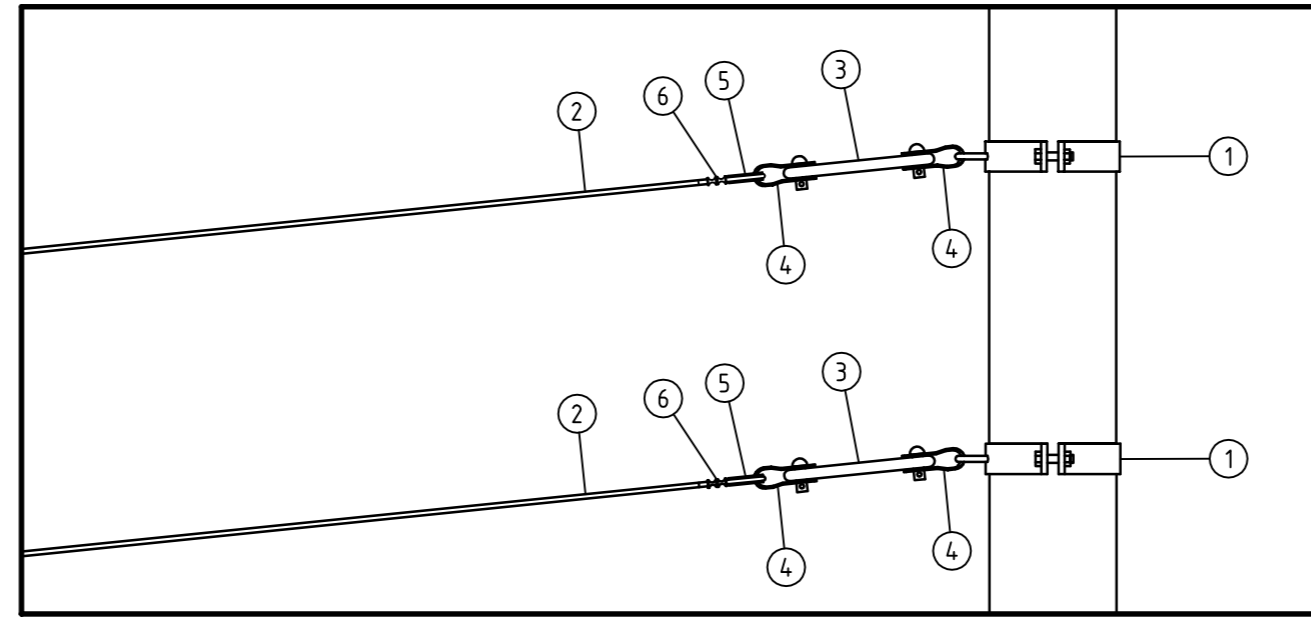



MATERIAL FÖR KONTAKTLEDNINGSMONTAGE PÅ TVÄRTRÅD

Material	Anmärkning	Antal
1 Mastring	Se standardritning 20673 Typ 1 - 4	4 st
2 Wire rostfri 6 mm		4 st
3 Slingisolator 2000 kg		6 st
4 Schackel		12 st
5 Kaus rostfri		8 st
6 Pressklämma aluminium		8 st
7 Utdragsarm		2 st
8 Trådållare		2 st
9 Rullisolator		2 st



A	1	2009-06-22	Materiallista		PAKA
Rev liff	Antal rev	Rev datum	Rev omfattning	Verkens rev datum	Rev godkänd
<b>ATKINS</b> Atkins Sverige AB Hvitfeldtsgratan 15 411 20 Göteborg Tel: 031 761 9500 Fax: 031 761 9501 www.atkinsglobal.com			UPPRÄTTAD FÖR  Göteborgs Stad Trafikkontoret		
HANDLÄGGARE JOST			VERIFIERAD PAKA	<b>STANDARDRITNING</b> Utdrag för två spår	
DWG-FIL 20786		RITAD/KONSTR CHAN	NR	SKALA -	DIARIENUMMER -
GODKÄND GÖTEBORG 2002-10-16			RITNINGSNR 20786	REV A	